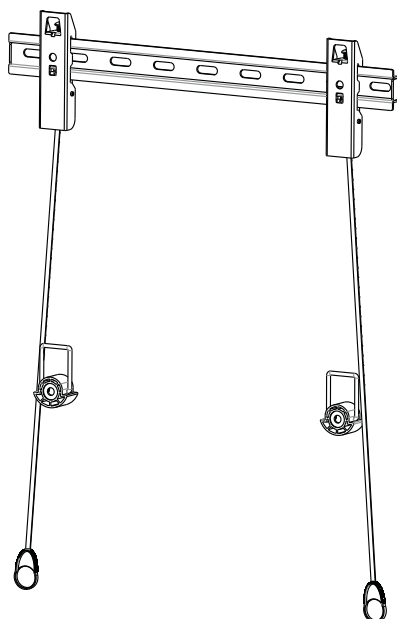


Istruzioni di installazione



ISTRUZIONI PER IL DISIMBALLAGGIO

Con attenzione aprire la scatola, rimuovere contenuti e stendere il cartone o altra superficie protettiva per evitare danni. Controllare il contenuto della confezione utilizzando l'elenco delle parti fornite nella pagina successiva per assicurare che tutti i componenti siano presenti.

Non utilizzare parti danneggiate o difettose. Leggere attentamente tutte le istruzioni prima di iniziare l'installazione.

INFORMAZIONI IMPORTANTI SULLA SICUREZZA

Installare e utilizzare questo dispositivo con cura. Si prega di leggere le istruzioni prima di iniziare l'installazione e seguire attentamente tutte le istruzioni contenute nel presente documento. Utilizzare l'equipaggiamento di sicurezza appropriato durante l'installazione.

Per l'installazione di questo prodotto si prega di chiamare un operaio qualificato

Se non si comprendono queste istruzioni o ci sono dei dubbi sulla portata della vostra parete, consultare un tecnico qualificato per l'installazione.

Non utilizzare questo prodotto per scopi non esplicitamente specificati in queste istruzioni. Si declina ogni responsabilità per danni risultanti da un montaggio non corretto, errato o improprio di questo prodotto.



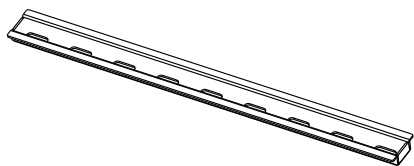
ATTENZIONE

ATTENZIONE

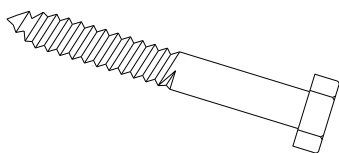
questo supporto per TV deve essere saldamente fissato alla parete verticale. Se il supporto non è installato correttamente potrebbe cadere, causando possibili lesioni e/o danni.

ATTREZZI RICHIESTI	■ Cacciavite	■ 3/8"(10mm) Punta trapano	■ Livella
--------------------	--------------	----------------------------	-----------

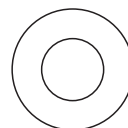
Lista parti



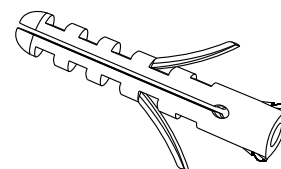
(1) Piastra a parete-a



(3) Vite-m

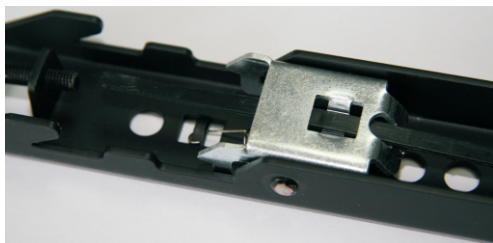


(3) Rondella-n

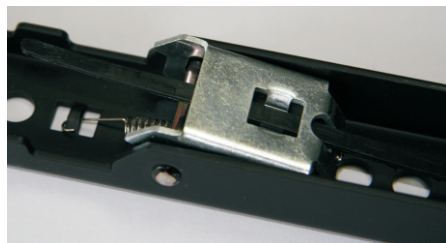


(3) Tassello-o

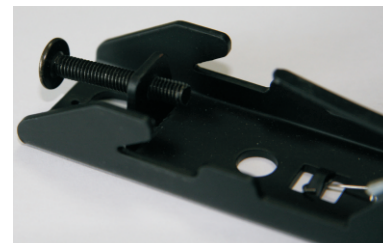
Prima di iniziare



Il sistema di chiusura intelligente deve essere in posizione di blocco prima di agganciare la staffa del Monitor per la piastra a muro.



Se si desidera rimuovere il televisore dalla parete, tirare la corda per il sistema di chiusura intelligente.



Sistema di regolazione a vite per la messa in bolla



distanziale e passacavi.



Nascondere la stringa sul lato posteriore della TV dopo l'installazione.

Passo 2

Installazione della piastra a muro

Montaggio su muro di mattoni, muro pieno:

Usare la piastra a muro per segnare i 3 fori che faremo con la punta da trapano con diametro di 10 mm e con una profondità minima di 60 mm, utilizzare i 3 tasselli in dotazione con le relative rondelle come in figura (figura 2A)

Montaggio su cartongesso:

Per il montaggio su parete in cartongesso identificare i 2 montanti e utilizzarli per fissare le 2 estremità della piastra a muro così da assicurare il corretto sostegno (figura 2B)

figura 2A

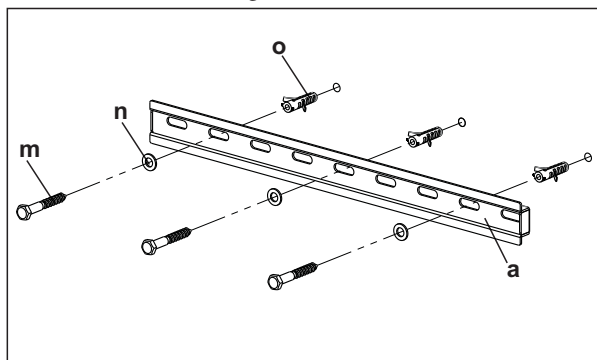
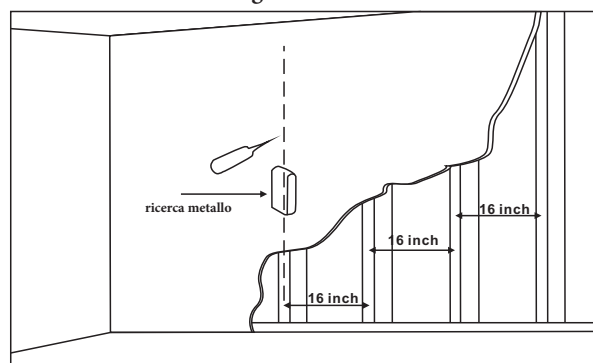


figura 2B



Passo 3

Collegare il Monitor alla piastra a muro

Attenzione: Alcuni monitor possono richiedere due persone per sollevarlo! Non siamo responsabili di eventuali danni del prodotto o lesioni personali.

Agganciate il monitor nella parte superiore sulla barra a muro (figura 3A) e accompagnate la parte inferiore verso il muro delicatamente, a questo punto il monitor è agganciato come mostra il (figura 3B)

figura 3A

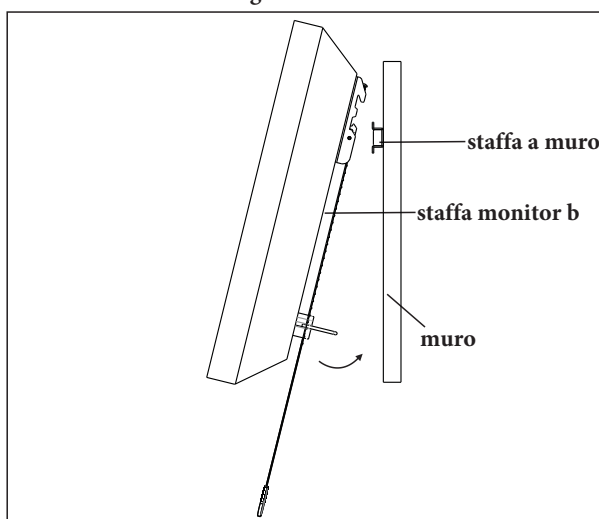
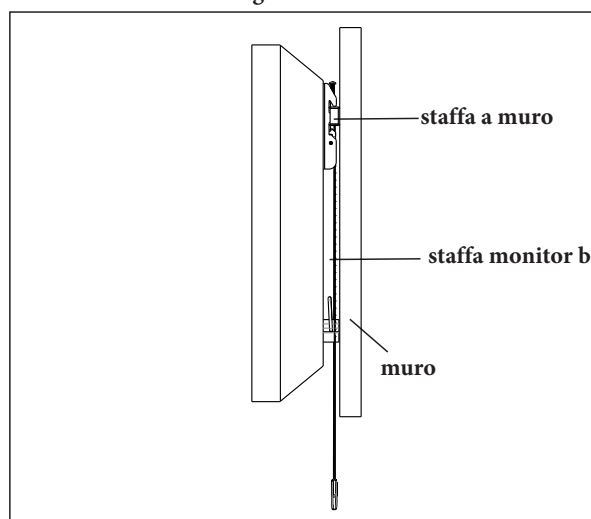


figura 3B



NUMERO UNICO PER ASSISTENZA TECNICA

+39 0236738002

Istruzioni, manuali, software reperibili al sito
www.ilfuturoadesso.it/tmd/manual